



Kofinanziert von der Europäischen Union

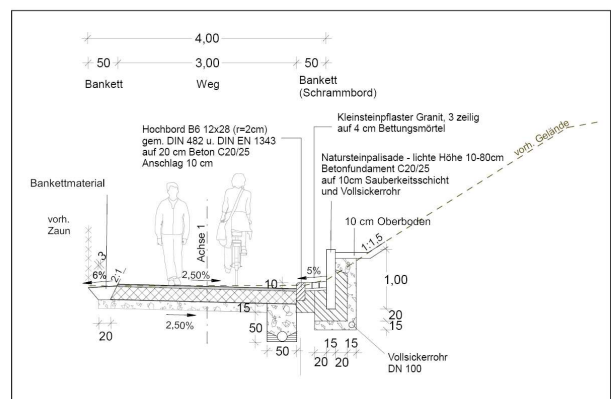
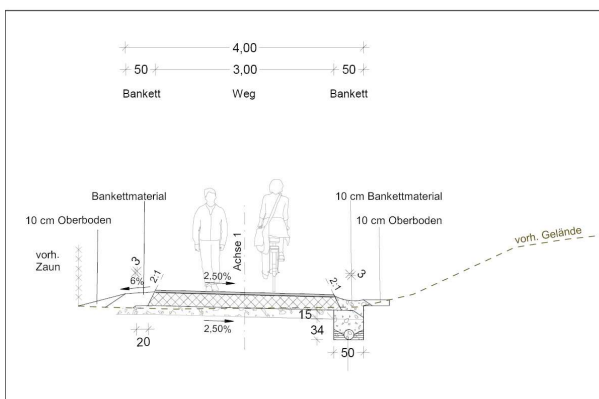
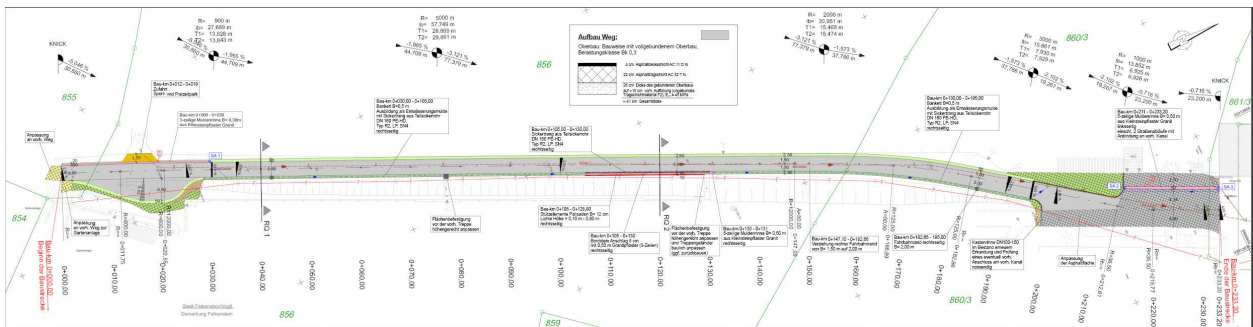


Diese Maßnahme wird mitfinanziert durch Steuermittel auf der Grundlage des vom Sächsischen Landtag beschlossenen Haushaltes.

### 3.5 Barrierearmer Weg im Sport- und Freizeitkomplex

Nach Fertigstellung der verschiedenen Einzelmaßnahmen auf dem Gelände des Sport- und Freizeitkomplexes der Stadt Falkenstein/Vogtl. soll der vorhandene Erschließungsweg vom Jahnplatz bis zum Eingang in das Naturfreibad im Jahr 2027 mit einem Asphaltbelag versehen werden. Die Entwässerung erfolgt in Seitengräben mit Anbindung an die vorhandene Abwasserleitung.

Somit kann die Anlage von allen Bewohnern der Stadt Falkenstein/Vogtl. genutzt werden und auch Menschen mit körperlichen Einschränkungen und Familien mit Kleinstkindern können durch diese letzte Einzelmaßnahme im Gebiet mit Rollatoren, Rollstühlen oder Kinderwagen das Gelände barrierefrei erreichen.



Plan: fugmann architekten